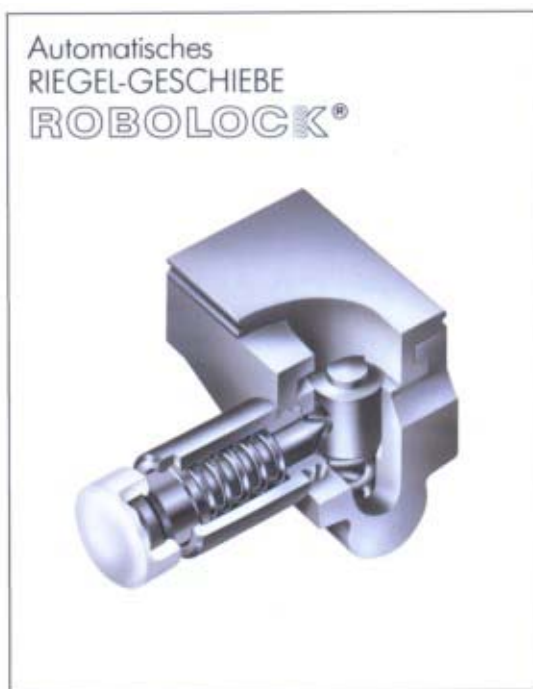

ZL-Инструкция № 14
Для надежной и точной обработки

**Автоматическое ригельное замковое
крепление ROBOLOCK®**



АВТОМАТИЧЕСКОЕ РИГЕЛЬНОЕ ЗАМКОВОЕ КРЕПЛЕНИЕ ROBOLOCK ИСПОЛЬЗУЕТСЯ ВО ВСЕХ ЧЕТЫРЕХ КВАДРАНТАХ ПОСРЕДСТВОМ ПРИВИНЧИВАЕМОГО НАПРАВЛЯЮЩЕГО ПАТРОНА ДЛЯ РИГЕЛЯ

Автоматическое ригельное замковое крепление RoboLock, как жесткий элемент удержания, показано при протезировании одно- и двухсторонними концевыми и включенными протезами и съёмными мостовидными протезами.

Соединение матрицы (1), расположенной в этом случае на съёмной части протеза, в блок с патрицей (2) производится штоком (3), придавленным пружиной, штоком, который защелкивается в теле патрицы.

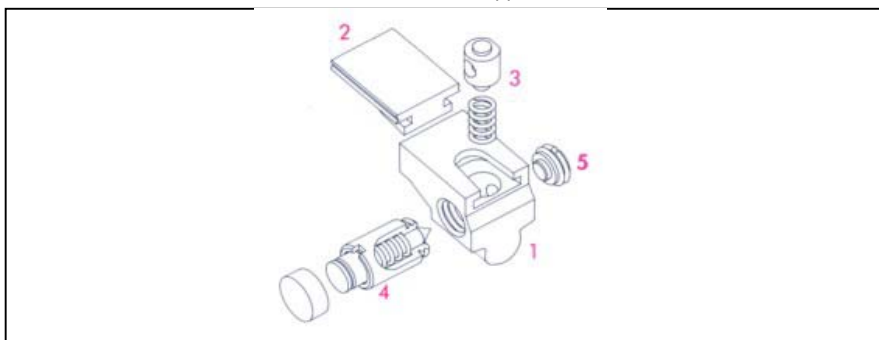
ROBOLOCK® Nr. 49110 состоит

Патрица (Pt/Ir)

припаивается или доливаётся к сплавам благородных и неблагородных металлов и к сплавам на основе палладия.

Матрица (Pd/Ag)

припаивается к сплавам благородных и неблагородных металлов и к сплавам на основе палладия.



Ослабляющий (вывинчивающий) штифт и его направляющий патрон можно ввинчивать в матрицу, как лингвально, так и буккально. Благодаря такой конструкции для ригельного замкового крепления необходим только один тип матрицы и патрицы во всех четырех квадрантах. Для разделения патрицы и матрицы этот шток вдавливается в матрицу ввинченным сбоку матрицы открывающим механизмом (4), который также придавлен пружиной и таким образом происходит безфрикционное отделение. На неиспользуемые резьбовые соединения ставятся для надежности резьбовые пробки (5).

Установленная на коронке ригельная патрица выполнена из платиново-иридиевого сплава, припаивается или доливаётся ко всем сплавам неблагородных и благородных металлов и к сплавам на основе палладия.

При проблемах с соотношением прикуса, конструкция автоматического ригельного замкового крепления ROBOLOCK может быть без проблем укорочена со стороны окклюзии.

Технические данные:

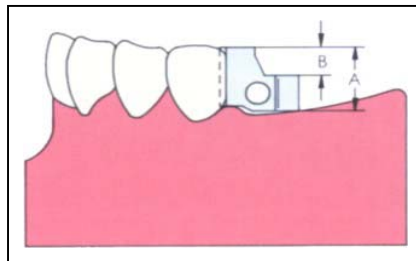
Патрица (Pt/Ir)

Период плавления 1830-1855°C

Матрица (Pd/Ag)

Период плавления 1170-1240°C

Размеры для планирования:



A = Общая высота на момент поставки = 5,5 мм

B = Общая высота после максимального укорочения = 3,0 мм

C = Ширина матрицы и патрицы = 3,5 мм

D = Общая ширина матрицы с ослабляющим приспособлением = 6,9 мм

Инструменты и вспомогательные части:

Точные аттачменты ф. ZL обрабатываются с успехом только исключительно оригинальными инструментами. Для обработки автоматического ригельного крепления ROBOLOCK Вам необходимы:

фиксирующий клей N 391, держатель инструмента (для па-раллельности) N 640, полимеризационная ось N 641, инструмент для замены ригеля N 643, винт-дублер N 646, инструмент для фиксации болта N 642.



Эти инструменты и вспомогательные детали содержатся в наборе **Starter-Kit N 4980**.

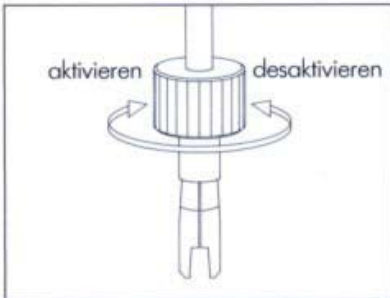
При использовании ригельного замкового крепления ROBOLOCK в ситуациях с концевыми дефектами необходимо установить рычаг, противодействующий сдвигу с проточкой для Interlock. При включенных дефектах также можно запланировать для профилактики рычаг, противодействующий сдвигу. После утраты концевой опорного зуба первичная ситуация с протезом без изменения принимается для нового планирования



НАДЕЖНЫЙ ПУТЬ ДЛЯ ДОСТИЖЕНИЯ ТОЧНОГО ЛИТЬЯ ПЛАТИНОВО-ИРИДИЕВОЙ ПАТРИЦЫ НА СПЛАВАХ БЛАГОРОДНЫХ И НЕ-БЛАГОРОДНЫХ МЕТАЛЛОВ И НА СПЛАВАХ НА ОСНОВЕ ПАЛЛАДИЯ

Проследите за тем, чтобы части замкового крепления не выступали на облицованные керамикой поверхности, т.к. керамические массы не прилипают на платиново-иридиевую матрицу. Поэтому и выполняется соответствующая форма коронки. Это исключает опасность появления трещин в керамике.

Если Вы используете средство для обезжиривания воска, то обратите внимание на то, чтобы наносить его только на восковую моделировку. Ни в коем случае обезжиривающее средство для воска не должно попасть на направляющие поверхности замкового крепления, иначе возникает опасность, что во время литья



Функции держателя инструмента (для параллельности): поворотом ручки вправо держатель активируется, поворотом влево - деактивируется.

Задняя поверхность платиново-иридиевой матрицы ни при каких обстоятельствах не должна подвергаться обработке (пескоструиванию, нанесению шероховатости шлифовальными камнями на каких-либо связках). Иначе будет невозможно безупречно долить матрицу.



1 Автоматическое ригельное замковое крепление RoboLock, матрица и матрица.

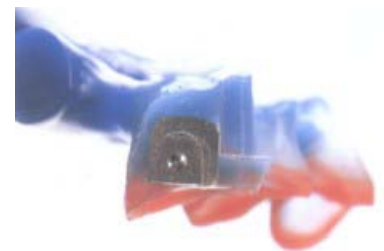


3 Вновь установите матрицу на стенке коронки. Прикрепите матрицу воском. Обратите внимание на то, чтобы воск не попал на направляющие поверхности замкового крепления.

При работе с аттачментами фирмы ZL необходимо особенно обращать внимание и следовать инструкциям, выделенным жирным (в оригинале красным цветом) шрифтом.



2 Определите направление введения и временно, при помощи держателя инструмента N 640, приставьте матрицу к стенке коронки. Если необходимо укоротить крепление, то в соответствии с соотношениями прикуса отметьте ту часть матрицы, которую нужно укоротить. Сделайте матрицу короче. Разместите матрицу и отметьте ее контуры на коронке. Потом подготовьте место для матрицы.



4 Прикрепите литниковые каналы по инструкции фирмы - изготовителя металла. Обратите внимание на то, чтобы расположить литниковый канал таким образом, чтобы сплав для литья попал к матрице кратчайшим путем и таким образом тепловой энергии было бы достаточно для оптимальной доливки.

Точность, соблюдаемая при подготовке, обеспечивает результат литья и к тому же точность припасовки!

Перед паковкой определите, к какому стоматологическому сплаву доливается матрица. При использовании управляемых паковочных масс (на фосфатной связке) обратите внимание на соотношении при смешивании согласно прилагаемой таблице.

Эти данные основываются на опыте постоянного применения и контроля в нашей лаборатории.

Сплав	Жидкость для смешивания	Дистиллированная вода
Сплавы драгоценных металлов для коронок, облицованных пластмассой	50%	50%
Сплавы с небольшим содержанием драгоценных металлов для коронок, облицованных пластмассой	65%	35%
Сплавы драгоценных металлов для м/к	75%	25%
Сплавы с небольшим содержанием драгоценных металлов для м/к	85%	15%
Сплавы на основе палладия для м/к	90%	10%
Сплавы недрагоценных металлов для м/к	100%	



5 После смешивания нужной паковочной массы, поставьте резиновую тарелку вертикально на вибраторе и заливайте паковочную массу зондом вокруг направляющих замкового крепления и отверстия для ригеля.



6 Потом установите муфельное кольцо и залейте в муфель паковочную массу. Обратите внимание на то, чтобы при распаковке коронок паковочная масса в области матрицы замкового крепления удалялась по возможности ультразвуком. Если необходимо очистить каркас в области матрицы пескоструиванием, то используйте только мелкозернистые гранулы и уменьшите рабочее; удивление максимально до 2 атм..

ВНИМАНИЕ!

Чтобы точно долить к матрице Pt/Ir, во время предварительного прогрева муфель необходимо выдержать при конечной температуре в течение 45 мин. Чтобы при литье температура не понизилась, температура муфеля должна составлять около 920°C со сплавами на основе палладия и со сплавами недрагоценных металлов.

Относительно сплавов на основе палладия необходимо особенно соблюдать время дальнейшего прогрева после расплава по инструкции фирмы-изготовителя



ТАК ВЫ ВЫПОЛНИТЕ НАДЕЖНОЕ И ТОЧНОЕ ПАЯЛЬНОЕ СОЕДИНЕНИЕ МЕЖДУ ПЛАТИНОВО-ИРИДИЕВОЙ ПАТРИЦЕЙ И КОРОНКОЙ.

Проследите за тем, чтобы части замкового крепления не выступали на облицованные керамикой поверхности, т.к. керамические массы не прилипают на платино-иридиевую матрицу. Поэтому и выполняется соответствующая форма коронки. Это исключает опасность появления трещин в керамике.



8 Выполните действия, как изображено на рис. 2 на стр. 3. Смоделируйте подающую воронку для расплава. Установите литниковые каналы по инструкции фирмы-изготовителя металла, запакуйте и отливайте, как обычно.



9 После отделки литого объекта отшлифуйте поверхности прилегания матрицы к стенке коронки. Приставьте матрицу держателем инструмента к стенке коронки. Зафиксируйте матрицу на коронке пластмассой, воском или точечной сваркой.



10 Сделайте паяльный блок и выполните пайку, как обычно. Если замковое крепление прикреплено точечной сваркой, то прежде изолируйте антифлюсом поверхности замкового крепления матрицы.



11 Выполните отделку места пайки и проверьте, прошел ли припой в зазор.



НАДЕЖНОЕ И ТОЧНОЕ ПАЯЛЬНОЕ СОЕДИНЕНИЕ МАТРИЦЫ С КАРКАСОМ ПРОТЕЗА



12 Чтобы предотвратить затекание дублирующей массы в резьбу матрицы, соберите матрицу и матрицу. В матрицу, с указанной стоматологом стороны, ввинтите винт-дублер. Оставшуюся резьбу матрицы закройте оригинальной пробкой-заглушкой.



13 Зазор между матрицей и матрицей заполните воском и изолируйте ответвление матрицы замкового крепления. Покройте матрицу слоем воска толщиной максимально 0,2 мм для создания клеявого и паяльного зазора. Дублируйте, как обычно.

Выполнение модели-дубликата из повторно используемых дублирующих масс.

Подержите модель на водяной бане при 40-50°C в течение 10 мин. Промокните модель мягкой тканью и сразу же дублируйте. Обратите внимание на то, чтобы температура повторно используемых дублирующих масс совпадала с температурой водяной бани.



14 Матрица замкового крепления с винтом-дублером явно отпечаталась на модели из паковочной массы.



15 Изолируйте матрицу замкового крепления слоем воска толщиной около 0,5 мм. Скопированный винт-дублер воском не покрывается. Запакуйте и отливайте, как обычно.



16 Выполните отделку модельного литья. Клеевой зазор между матрицей и модельным литьем не должен составлять больше 0,2 мм. Прорежьте оболочку матрицы на стороне ригеля в базальной области, чтобы модельное литье без напряжения приспособалось к коронкам и прикрепленному замковому креплению.



18 Снимите ригельный шток и прижимную пружину.

Обратите внимание на то, чтобы большое коническое отверстие в ригельном штоке всегда указывало на ригель. Поверхность с небольшим отверстием ригельного штока указывает в направлении резьбовой пробки.



17 Вывинтите ригель из матрицы. Чтобы предотвратить ненамеренное вывинчивание ригельного замка, зафиксируйте его инструментом N 642.



19 Модельное литье и разобранная матрица (вид отдельных деталей).



20 Покройте воском все поверхности матрицы (торцовую сторону, ригельную сторону, базальную поверхность) в области отверстия для введения и модельного литья, которые не очищены пескоструиванием. Поверхности, предназначенные для склеивания, основательно очистите пескоструиванием окисью алюминия с зернистостью 250 под давлением 5 атм.



21 Снимите изолирующий воск и убедитесь, что все части обезжирены (пескоструйка).



22 Соберите ригель в обратной последовательности согласно рис. 18, 17. Посадите матрицу на патрицу и заполните воском зазор между обеими частями. Изолируйте нажимной слой воска, чтобы избежать случайного затекания композита.



23 Смешайте Durobond по инструкции изготовителя.



24 Нанесите композит на матрицу и место склеивания на модельном литье. Установите модельное литье на коронке и проверьте точность посадки.



25 После отверждения композита приподнимите модельное литье с коронки и удалите лишний композит. Проверьте функцию ригеля.



СОЗДАНИЕ ПАЯЛЬНОГО СОЕДИНЕНИЯ МАТРИЦА - МОДЕЛЬНОЕ ЛИТЬЕ.



26 После распаковки и отделки базиса модельного литя установите его на модели. Для этого снимите сначала винт-дублер из матрицы. Проверьте при помощи полимеризационной оси N 641 отверстие в базисе модельного литя и в случае необходимости расширьте его..



27 Если имеется в распоряжении прибор точечной сварки, воспорите Т-образно базис модельного литя в области ответвления матрицы. Потом проверьте посадку базиса модельного литя на матрицах и коронках. Чтобы избежать неточностей, вверните ось ригеля через пластину модельного литя в матрицу.



28 Зафиксируйте точечной сваркой образованные на ответвлении матрицы металлические сегменты по направлению изнутри наружу.



29 Перед пайкой вывинтите ригель из матрицы и снимите шток и пружину, как изложено в инструкции по переработке, клеевым методом, рис. 17, 18, 19.



30 Резьбовые каналы и направляющую замкового крепления матрицы покрыть антифлюсом.



31 На внешние поверхности матрицы и пластину модельного литя нанесите флюс.



32 Чтобы флюс затек в паяльный зазор, проведите рифленным инструментом по базису модельного литя.



33 Следите за тем, чтобы флюс не затекал в резьбовые каналы и на внутреннюю поверхность матрицы. Производить пайку, как обычно.



34 Проверьте, полностью ли припой обтек матрицу замкового крепления. Произведите отделку места спая и отполируйте базис модельного литя. Смонтируйте пружину, шток и ригель и проверьте функцию.

ЭТО ВАМ НЕОБХОДИМО ПРИНЯТЬ ВО ВНИМАНИЕ ПРИ РАБОТЕ С ПЛАСТМАССОЙ.



35 К моменту постановки зубов, замените ригель на полимеризационную ось N 641. Для примерки восковой моделировки вновь установите оригинальный ригель.



36 После примерки восковой моделировки выньте ригель и ввинтите полимеризационную ось N 641 в матрицу.



37 Выполните слепок из силикона и выварите его, как обычно.



38 Сделайте блок из воска на замковом креплении и залейте пластмассу. При этом полимеризационную ось надо слегка смазать вазелином.



39 После отверждения пластмассы снимите полимеризационную ось. Демонтируйте ригель, выполните отделку ригеля, отполируйте перед его окончательным монтажом.



40 После завершения работы зафиксируйте резьбу направляющего патрона ригеля каплей фиксирующего клея N 391, чтобы воспрепятствовать случайному вывинчиванию ригеля.

Технические данные сплавов

Сплав	Палладиево - серебряный (Pd/Ag)	Платинов о-золотой (Pt/Au)	Золото-платиновый (Au/Pt)	Платинов о-иридиевый (Pt/Ir)	Титан (Ti)
Цвет	белый	белый	желтый	белый	белый
Интервал плавления (°C)	1170-1240	1360-1460	900-930	1830-1855	Ретенционные детали из титана, которые прочно вставлены в протез, ни при каких обстоятельствах нельзя подвергать тепловой обработке, например, пайке.
Твердость по Виккерсу, с улучшением свойств	245	250	250	225	
Предел текучести 0,2% (дека-н/мм ²), с улучшением свойств	60	78	67	55	
Предел прочности при растяжении (дека-н/мм ²), с улучшением свойств	80	82	82	72	
Относительное удлинение при разрыве (%) с улучшением свойств	18	15	20	18	
Улучшение свойств	0-500°C 10 мин. при медленном охлаждении	0-700°C 30 мин. при медленном охлаждении	0-350°C 15 мин. при медленном охлаждении	0-700°C 30 мин. при медленном охлаждении	

Пластмасса сгорает без остатка. Данные о нашей продукции и ее переработке основываются на опыте связанном с постоянным применением и контролем. Но это все же не освобождает переработчика от проведения самостоятельной проверки наших данных и рекомендаций перед использованием в своей работе.